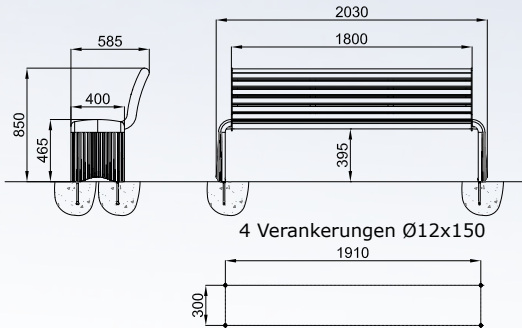


CEANA



CEANA Bank

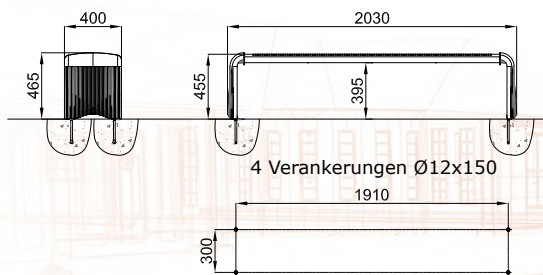
Gestell aus lackiertem, metallisiertem Guss.
Modul nach Wahl.



Abgebildet mit Modul B

CEANA Bank ohne Rückenlehne

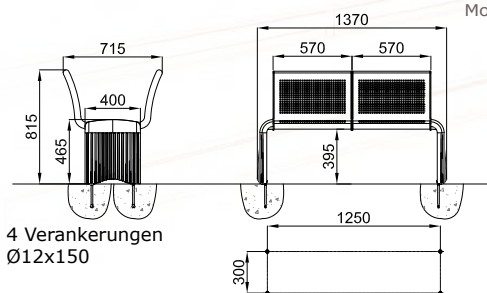
Gestell aus lackiertem, metallisiertem Guss.
Modul nach Wahl.



Abgebildet mit Modul T

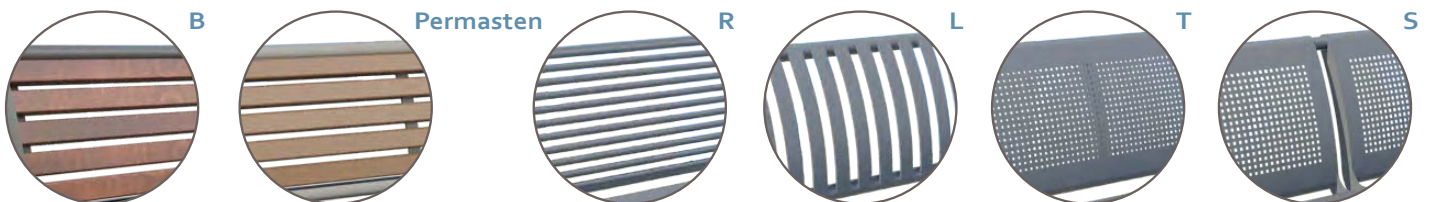
CEANA Bank mit gegenüber stehenden Sitzen, und Stuhl

Gestell aus lackiertem metallisiertem Guss.
Modul nach Wahl.



Abgebildet mit Modul T

DIE MODULE



B = Stahlrahmen und lasierte Holzlatten.
R, L, T, S = lackierter Stahl.



GHM Eclatec GmbH

LED Leuchten

Moderne Stadtmöbel

Abfalleimer

Licht Poller



BAUMGITTER

feststehende Poller

Klassische Gusseisen

Lichtsäulen

MODERNE GUSSEISEN

Trinkwasserbrunnen

Abwehripoller

LEITUNGSMASTEN

SITZGELEGENHEITEN

STRABENBAHN

Moderne LED-Leuchten

Zeitlose LED-Leuchten

Zeitlose Brunnen

Zeitlose Stadtmöbel

GHM Eclatec GmbH

Lebacher Straße 4 - 66113 Saarbrücken

Telefon Nr. 0781/9321800 - Telefax Nr. 0781/9321801

Email: info@ghm-eclatec.de - Seite: www.ghm-eclatec.de

Bankverbindung

Commerzbank Saarbrücken - Konto Nr. 530018100 - BLZ 590 400 00

IBAN DE79 5904 0000 0530 0181 00 - BIC COBADEFFXXX

HRB 102805 - Ust-IDNr. DE303737390